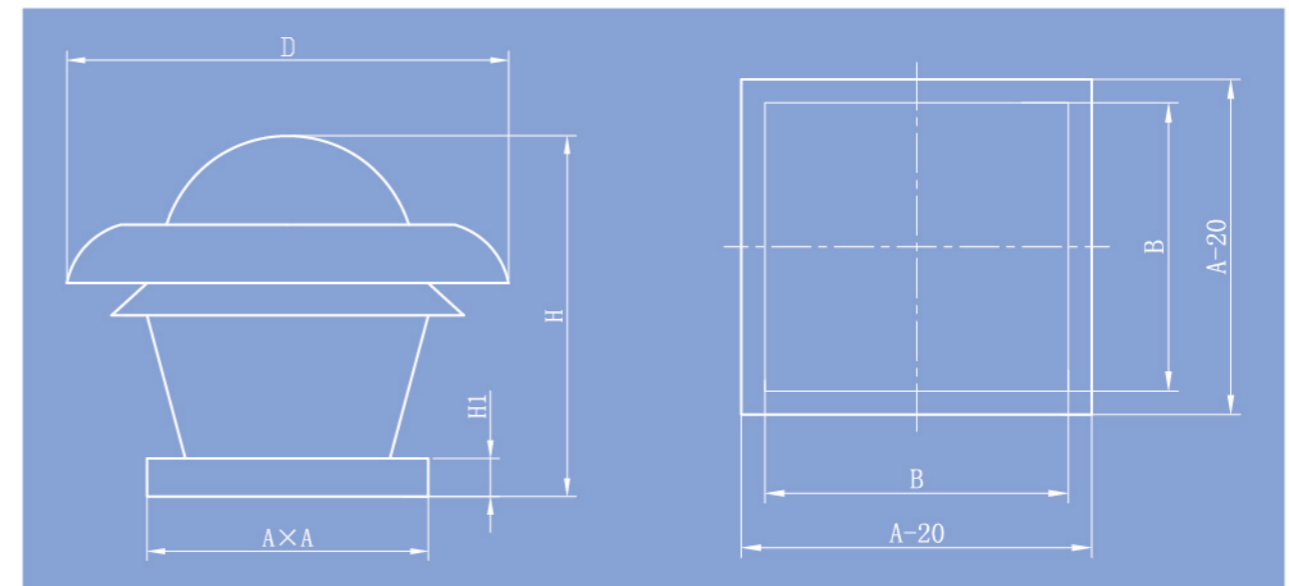


# BDW-87-4 型玻璃钢离心式屋顶风机

## 1、BDW-87-4 型玻璃钢离心式屋顶风机概述

BDW-87-4型玻璃钢离心式屋顶风机选用优质玻璃钢材料精工制作而成型，风机性能、噪声经检测均达到设计要求，具有效率高、耗电少、重量轻、耐腐蚀、运行可靠、安装简单等特点，如噪声值尚不能满足要求，可以在基础和风机之间加消音箱，我公司可为用户设计，并加工制作。

## 2、BDW-87-4 型玻璃钢轴流式屋顶风机性能、外形及安装尺寸



机号 No	转速 (r/min)		风压调节范 围静压Pst mmH <sub>2</sub> O	风压调节范 围Q m <sup>3</sup> /h	功率 (kw)	电机 功率 (kw)	噪声 dB(A)	重量 (kg)	外形安装尺寸				
		额定转速							D	H	H1	A	B
2.8	200-850		4-15	420-790	0.25-4	0.25	52	35	Φ710	530	60	370	280
		900	8	830									
4	200-850		4-18	650-2500	0.55-6	0.55	55	50	Φ885	660	80	510	400
		750	10	1500									
5.6	200-850		4-35	1200-6500	0.8-6	0.8	60	75	Φ1212	935	100	700	580
		750	20	4000									
6.3	200-850		4-45	1600-10000	1.8-6	1.8	65	95	Φ1406	1050	100	810	660
		750	24	6000									
7.1	200-850		4-56	2500-13500	3.0-6	3.0	70	120	Φ1580	1235	120	910	780
		750	30	8500									