

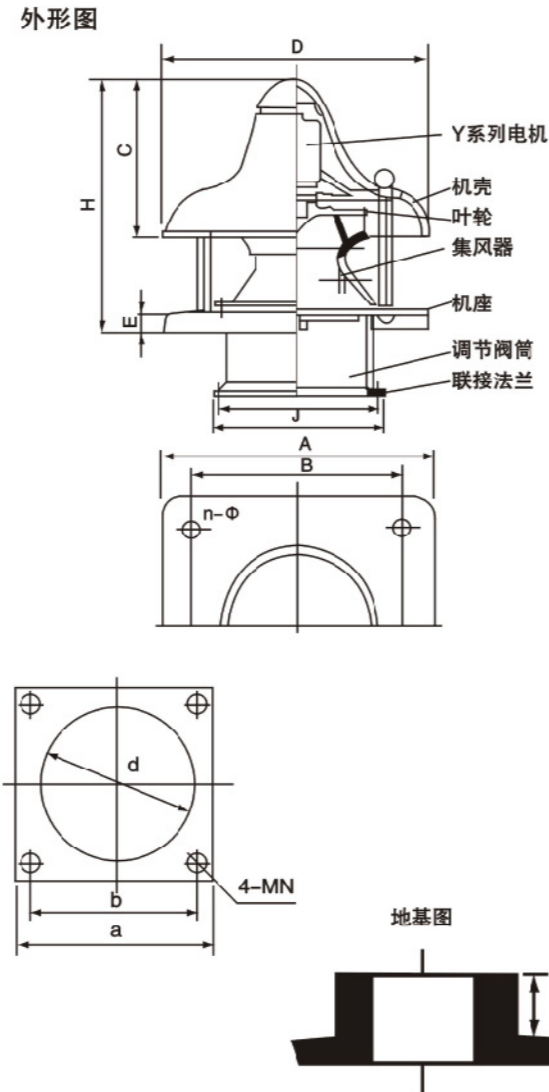
## WT和WS系列玻璃钢离心式屋顶风机

### 1、WT和WS系列玻璃钢离心式屋顶风机概述

该二系类屋顶风机，选用Y系列电机，适用于对噪音指标无高要求的一般通风场所。

### 2、WT玻璃钢离心式屋顶风机技术性能参数

机号 No	转速 (r/min)	工况	风量 m³/h	静压 Pa	功率 KW	噪声 dB(A)	重量 Kg
3.15	2830	1	2040	843	1.1	80	52
		2	2460	765		81	
		3	2880	657		82	
		4	3360	504		83	
		5	3800	302		83	
3.15	1390	1	1010	206	0.55	64	52
		2	1230	187		65	
		3	1450	157		66	
		4	1675	118		67	
		5	1890	69		67	
4	1400	1	2050	331	0.56	73	60
		2	2500	304		73	
		3	2760	289		74	
		4	3360	196		74	
		5	3840	114		74	
5	1400	1	4000	518	1.5	79	93
		2	4875	471		79	
		3	5750	451		70	
		4	6600	309		80	
		5	7500	176		80	
6.3	940	1	5490	383	1.5	75	145
		2	6690	353		75	
		3	8220	279		76	
		4	9100	255		78	
		5	12300	182		79	



### 3、WT玻璃钢离心式屋顶风机外形尺寸及基础尺寸

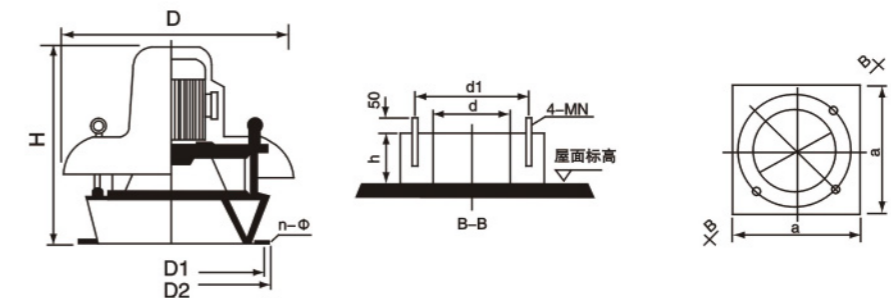
单位: mm

机号 No	内桶直径	A	B	C	D	E	F	H	J	n-Φ	基础				
											a	b	d	h	地脚螺栓4-MN
3.15	Φ315	760	600	450	Φ770	50	Φ355	650	Φ379	4-Φ13	700	600	Φ399	≥100	4-M10x300
4	Φ400	760	600	450	Φ770	50	Φ450	685	Φ476	4-Φ13	700	600	Φ496	≥100	4-M12x300
5	Φ500	860	700	500	Φ890	50	Φ560	790	Φ590	4-Φ13	800	700	Φ610	≥150	4-M12x300
6.3	Φ630	1080	880	640	Φ1160	65	Φ690	1008	Φ730	4-Φ18	1040	880	Φ750	≥150	4-M16x300

### 3、WS系列玻璃钢离心式屋顶风机技术性能参数

机号 No	转速 (r/min)	工况	风量 m³/h	静压 Pa	功率 KW	噪声 dB(A)	重量 Kg	
3.6	1390	1	1400	210	0.55	56	40	
		2	1680	196		56		
		3	1990	188		57		
		4	2200	168		57		
		5	2600	145		57		
	910	1	960	155	0.55	53	25	
		2	1090	139		53		
		3	1230	121		54		
		4	1520	109		54		
		5	1700	100		54		
4	1390	1	22200	285	0.75	58	45	
		2	520	273		58		
		3	2870	251		59		
		4	3160	234		59		
		5	3500	210		59		
	910	1	1450	215	0.55	55	33	
		2	1670	195		55		
		3	1980	182		55		
		4	2170	160		56		
		5	2350	145		56		
4.3	1400	1	3200	395	1.1	61	60	
		2	3640	378		61		
		3	4080	356		62		
		4	4520	334		62		
		5	5000	315		62		
	910	1	2100	285	0.75	58	48	
		2	2430	268		58		
		3	2840	249		58		
		4	3220	224		59		
		5	3600	210		61		
4.6	1400	1	4400	415	1.5	65	65	
		2	5270	407		65		
		3	5960	398		65		
		4	6480	380		65		
		5	7000	365		66		
	910	1	2900	288	1.1	60	56	
		2	3480	288		60		
		3	3920	285		61		
		4	4260	245		61		
		5	4600	210		59		
	4.9	1430	1	5900	495	2.2	75	75
			2	3600	480		75	
			3	7490	466		75	
			4	8600	448		76	
			5	9500	420		76	
910		1	3900	355	1.1	62	62	
		2	4480	338		62		
		3	5120	324		62		
		4	5950	310		63		
		5	6100	285		63		
5.3	1430	1	8500	564	2.2	80	80	
		2	9400	530		80		
		3	10200	498		80		
		4	11100	470		81		
		5	12000	450		81		
	940	1	5600	415	1.5	65	75	
		2	6400	398		65		
		3	6980	360		66		
		4	7390	336		66		
		5	7850	310		61		

### 4、WS系列玻璃钢离心式屋顶风机外形尺寸及基础尺寸



机号 No	内桶直径	D	D2	D1	H	n-Φ	基础				
							a	d1	d	h	地脚螺栓4-MN
3.6	Φ360	Φ680	Φ510	Φ465	560	4-Φ15	530	Φ465	Φ360	≥260	4-M14x200
4	Φ400	Φ680	Φ550	Φ510	580	4-Φ15	570	Φ510	Φ400	≥260	4-M14x200
4.3	Φ430	Φ800	Φ600	Φ555	660	4-Φ15	620	Φ555	Φ430	≥260	4-M14x200
4.6	Φ460	Φ800	Φ630	Φ585	690	4-Φ15	650	Φ585	Φ460	≥260	4-M14x200
4.9	Φ490	Φ860	Φ670	Φ615	730	4-Φ15	680	Φ615	Φ490	≥260	4-M14x200
5.3	Φ530	Φ860	Φ710	Φ660	770	4-Φ15	730	Φ660	Φ530	≥260	4-M14x200